



# PMD2 Plus

新型コントロールユニット(IP66規格)

## 高感度マルチゾーン門型金属探知器

### 主要機能

- 最高水準の検出および処理能力
- 非脅威物の高度な識別
- 外部干渉に対する優れた耐性
- 武器検出の最も厳しい保安基準に準拠
- 耐久性の高い機械構造
- 無比の信頼性
- 景観に配慮した控えめな外観かつ軽量
- 迅速な設置

楕円柱型またはパネル型を選択可能



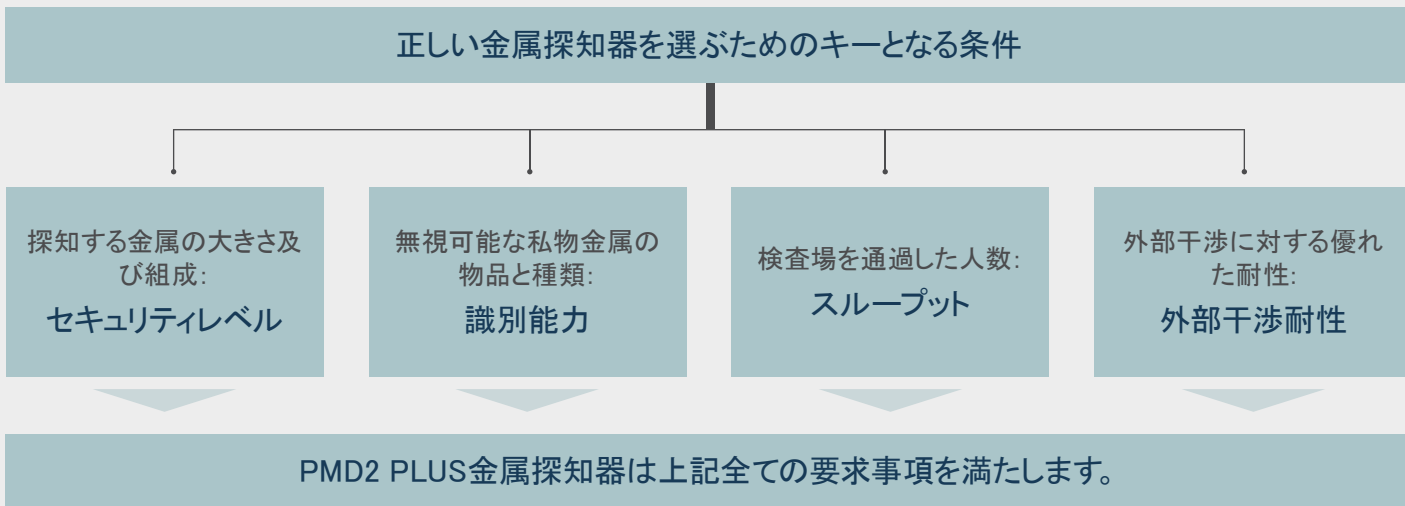
www.ceia.net

電磁場を利用した危険物探知



検査場では、非常に厳しい条件下においても、効率的な金属検査と厳しい要件が求められています。

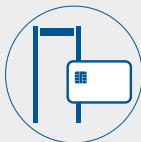
PMD2 Plusは、たとえ体腔内に隠されていたとしても、銃器やナイフを検出し、脅威物の位置、強度および大まかな種別までを正確に表示します。



**最も強力で多様性に富んだセキュリティ機能**

- 50種類ものセキュリティプログラム内蔵
  - ▶ 30種類の国際基準
  - ▶ 20種類のカスタマイズ可能なレベル

PMD2 Plusでのセキュリティレベルの設定は非常に容易であり、多用途に対応しています。ユーザーは、既知の国際規格から直接選択するか、自分たちの要件に合わせてカスタマイズした規格の実装を依頼することが可能です。また、ユーザーは独自のプログラムを作成し、内部メモリに保存することもできます。

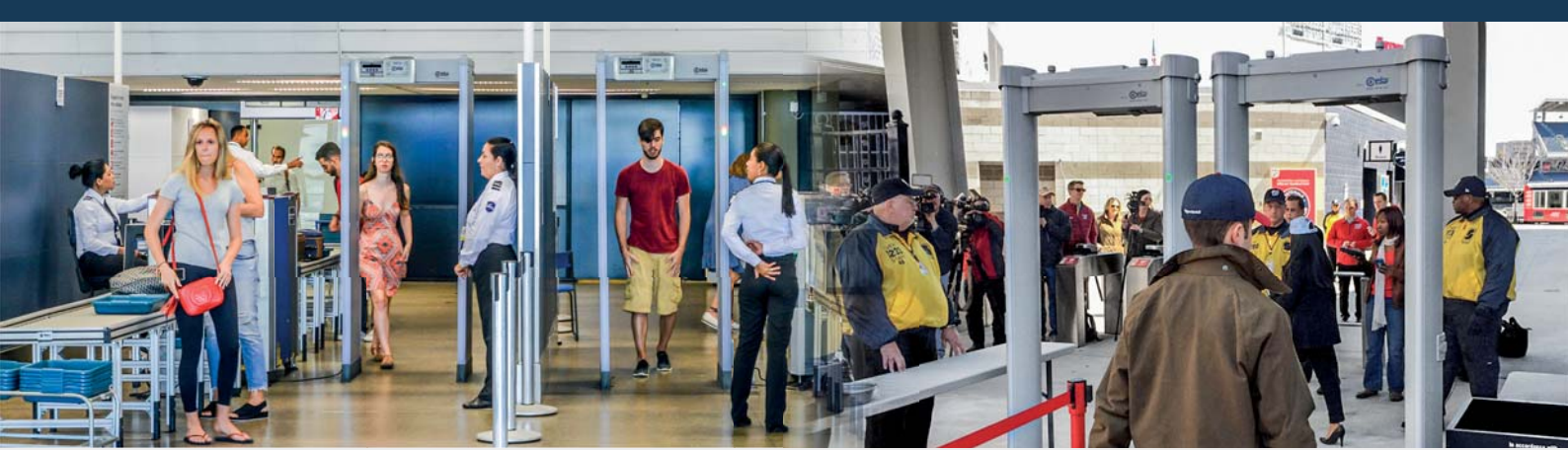


- チップカードシステム:迅速かつ簡単で安全なパラメーター変更(アラーム音量、トーン、カウンター読み取りなどのセキュリティレベルの選択)が可能
- どのセキュリティ基準も任意に設定可能なランダムアラーム機能によって更に強化することが可能

**チップカードシステム**

このシステムにより、保安責任者は探知器のプログラムを一切行わずに、迅速かつ確実にセキュリティレベルを設定することが可能です。





### あらゆる金属製危険物の検知

- 体腔内でもあらゆる金属製武器の脅威を検出する能力
- 通過する人の足元からクロスバーまで、体のあらゆる場所を迅速かつ正確に分析
- すべての方向や場所をカバーでき、校正は不要
- 最先端の識別テクノロジーによる脅威物の組成を識別



### 高い識別能力と処理能力

- 最先端の識別テクノロジーにより、私物金属を無視し迅速な通行の流れを実現
- ベルト、小銭、鍵、宝飾品、時計、財布等の取り出しや取外し不要
- 識別能力が高い＝待機列の抑制、省人化

PMD2 Plusは、今日要求されている最も厳格なセキュリティレベルでさえも、ヌイザンズアラームレート(危険ではない私物金属によるアラーム率)が非常に低いため、高い通過フロー率、および、検査員によるボディチェックを最小限に抑えることが実現できます。

**アラーム有り**



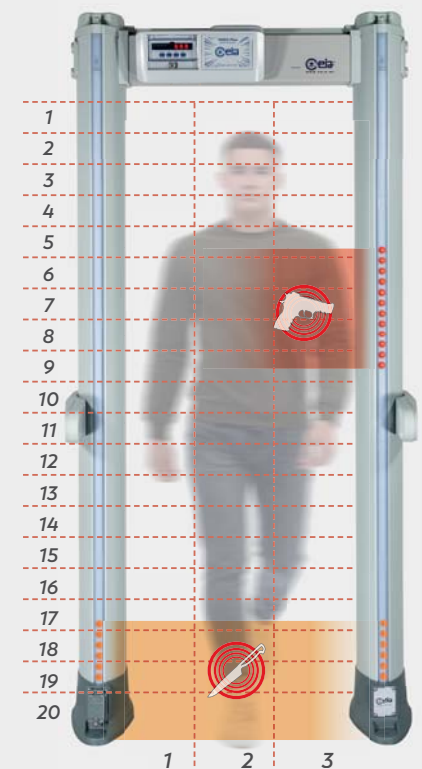
**アラーム無し**



### 外部干渉に対する耐性

周辺環境の外部干渉に対して卓越した耐性があるため、電氣的干渉に遭遇しても金属探知器を簡単に運用することができます。

60個の位置特定ゾーン



左、中央および右を表示する60個の位置特定ゾーン(垂直方向20個×水平方向3列)





屋内外どちらでも使える共通構造



### 新しい金属探知器のIP66コントロールユニット

- 新たに統合されたデザイン
- IP20(プラスチック)とIP65(ステンレス)を完全に機械的に両立コントロールユニット:
  - ▶ 寸法 ▶ 設置 ▶ 配線 ▶ チップカード
- ハウジングケースに高機能ポリマーを使った頑強な構造
- 防水・防塵:IP66規格に適合
- 低温及び高温と、大気中の物質による腐食に対する卓越した耐性
- 特殊なポリマーを使ったディスプレイで、解像度とクリア度を向上させ、LEDの視認性を改善



### 独自のアラーム信号

- ゾーン表示で、検査員の位置や設置環境の影響を受けず、視覚的にアラームを認識することが可能
- フレキシブルな音響アラーム発報システム:
  - ▶ 10種類の連続およびパルス音 ▶ 34種類の特殊音
- 10段階の音量レベル
- 高精度通過カウンター

正確な信号は、最適な運転と流れの管理に欠かせません。PMD2 Plusは、完全にプログラム可能な信号をユーザーに提供します。ゲート両側のポイントは、通過部で同時に脅威物が検出されたとしても、高い精度での表示が可能であり、検査される人々の入場を規制する制御表示ライトとして設定することも可能です。

#### 独自の足元の検知アラーム カラー表示



#### 高精度通過カウンター



- ☑ インバウンド通過
- ☑ アウトバウンド通過
- ☑ アラーム発生率
- ☑ 同一人物の繰り返し通過に対する自動補正



### 迅速な設置

- ワンタッチ自動設置(OTS)
  - ▶ 一つひとつの設置手順を自動でガイドしてくれる革新的機能
- 性能の信頼性を絶えず監視する自己診断機能

# PMD2 PLUS モデル構成

標準構成	PMD2 Plus/EZ	PMD2 Plus/PZ
ゲート形状	楕円柱	パネル
機能強化版金属探知器の、厳しい検知・識別規格に適合	●	●
ゾーン表示および/入場制御表示ライトとして個別に設定可能な4本の表示バー	●	●
左、中央、右が分かる60箇所のピンポイントゾーン表示(垂直20 x 水平3)	●	●
独自の足元の検知アラームカラー表示	●	●
IP66等級コントロールユニット(耐候性および破壊防止機能付き)	●	●
IEC60950-22 に準拠した耐候性ゲート	●	○
高精度通過カウンター	○	●
チップカードリーダー	●	●
Bluetooth、赤外線およびRS-232通信	●	●
プログラム可能なランダムアラーム機能	●	●
3段階のパスワードとハードウェアキーによるアクセス保護	●	●
Met-Identifyテクノロジー(磁性体と非磁性体に個別のアラーム信号)	●	●
ワンタッチ自動自己設置(OTS)	●	●
オペレータによる自動性能確認機能(OFV)	●	●
自動振動補正(AVS、EVA)	●	●
自動チャンネルサーチ(CS)	●	●
自動フロアゲイン調整(FGA)	●	●
技術者による自動性能確認機能(TFV)	●	●
環境ノイズ自動補正機能(ENA)	●	●
安全な低電圧DCによる運用	●	●
悪戯防止用ON/OFFスイッチ	●	●

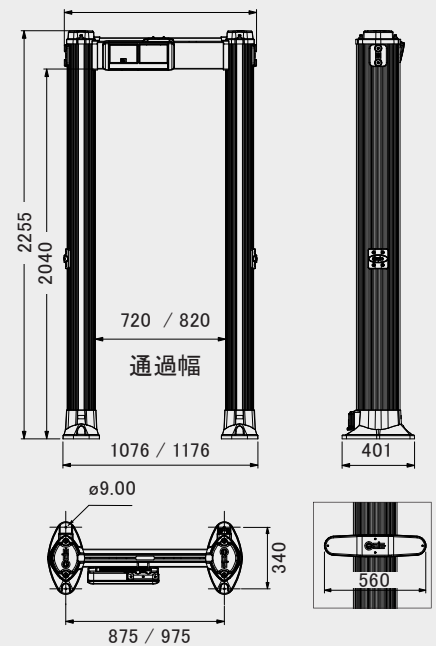
## セキュリティ

運転タイプ	イーサネット	USB	赤外線	BT	RS-232
メンテナンス	○	○	●	●	●
遠隔制御	○	○	●	●	●
遠隔データ収集	○	○	○	○	○

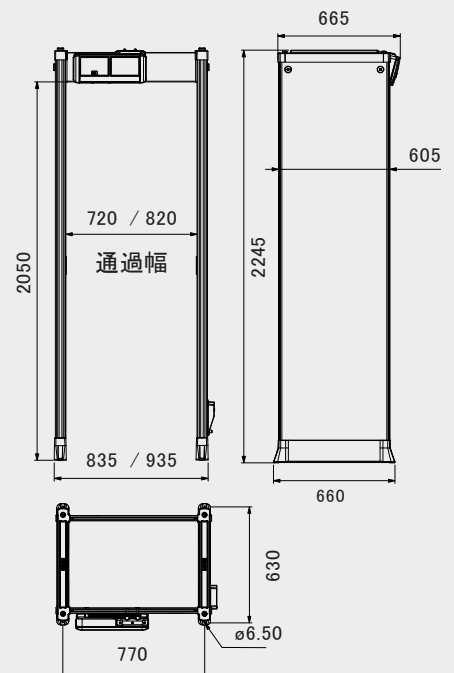
標準装備 ● オプション ○

## 寸法 (mm)

### 楕円柱



### パネル



# オプション

	説明	コード
<p>IP65 構成</p>	<p>屋外の、恒久的な雨除けがされている場所、又は短時間であれば雨除けのない場所への設置（単体のイベント入場）</p>  	<p>パネル:</p> <ul style="list-style-type: none"> <li>720 mm 通行幅 (102710)</li> <li>820 mm 通行幅 (102712)</li> </ul>
<p>内蔵のバッテリーバックアップおよび充電器</p>	<p>悪戯防止ON/OFFスイッチ、RS-232インターフェースおよび内部バッテリーバックアップを備えた下部接続モジュール。モジュールはバッテリーの充電がデバイスの動作制限を下回ると“バッテリー上がり”のアラームを発報。(信号は約12時間鳴り続けます。)</p> 	<p>パネル: APSM2Plus/P</p>
<p>APSiM2 PLUS 内蔵型ウェブサーバー、データロガーおよびバックアップバッテリーと充電器</p>	<p>悪戯防止ON/OFFスイッチ、RS-232インターフェース、内部バッテリーバックアップおよび以下の機能を備えた下部接続モジュール:</p> <ul style="list-style-type: none"> <li>▶ 内蔵10/100ベースTイーサネットLANインターフェース</li> <li>▶ セットアップおよびリモートデータログ用のWebサーバー</li> <li>▶ バッテリーバックアップ付きリアル/タイムクロック</li> <li>▶ 一定期間機器を保管した際の不揮発性メモリ</li> </ul>  	<p>パネル: APSiM2Plus/P</p>
<p>APSiM2 PLUS 内蔵ウェブサーバーおよびロガー</p>	<p>悪戯防止のON/OFFスイッチ、RS-232、USB、10/100 BASE T ETHERNETインターフェース、データロガー、リアルタイムクロック、内蔵ウェブサーバー、通過統計データ分析</p> 	<p>楕円柱: APSiM2Plus/E</p>
<p>APSiM3 PLUS ワイヤレスネットワークモジュール</p>	<p>APSiM2 Plus のすべての機能と特性に加えて、以下が含まれます:</p> <ul style="list-style-type: none"> <li>▶ Wi-Fi通信機能</li> <li>▶ NetID管理ソフトウェアとの互換性 (NetIDソフトウェアライセンスは含まれません。)</li> </ul> 	<p>楕円柱: APSiM3Plus/E パネル: APSiM3Plus/P</p>
<p>820 mmの有効通路幅</p>		<p>楕円柱: 55664 パネル: 55635</p>
<p>高精度通過カウンター (2ビーム)</p>	<p>ゲートに取り付けられた2個のフォトセルにより、通過、アラームおよびアラーム発生率のカウントが可能です。</p> 	<p>楕円柱: 46982</p>
<p>超高精度通過カウンター (4ビーム)</p>	<p>通過者が多い環境下でもカウントと通過の方向をより正確に検知できる4ビームバージョン</p> 	<p>楕円柱: 46983</p>

# アクセサリ

	説明	コード
チップカード	セキュリティレベルやパラメーター設定を簡単かつ確実に実行するためのカード。チップカードの種類はご要望に応じて提供可能。	
MD-WHK	門型金属探知機用の聴覚インジケーションの無線信号増幅装置 	MD-WHK
クロスバー取付型バックアップバッテリー	<ol style="list-style-type: none"> <li>1 クロスバー取付型バックアップバッテリー</li> <li>2 保護カバー</li> </ol> 	パネル: 55681 保護カバー: ・ 720 mm 通行幅: 88858 ・ 820 mm 通行幅: 88861
	バッテリーパックはゲートのクロスバーに埋め込まれています。バッテリーモードでの運用時間は通常7時間です。 	楕円柱: ・ 720 mm 通行幅: 74699B ・ 820 mm 通行幅: 89609
上部保護カバー	IP65の保護等級を向上させるための屋外での追加保護カバー 	楕円柱: ↳ 720 mm passage width: 102713 ↳ 820 mm passage width: 102714
サプライユニットシリーズ	<ol style="list-style-type: none"> <li>1 MBSU LWSC(軽量ソフトケースバージョン)</li> <li>2 MBSU-2</li> <li>3 TSU(戦術的なサプライユニット)</li> </ol> 主電源がない、あるいはUPSの設置が必要となる環境下での連続運転において、CEIA製品に直流電源を供給するために設計された可搬式のコンパクトバッテリーバックアップユニット。使用方法は極めて簡単で、バッテリー残量と充電状況の表示が付いています。 通常の連続運転時間 <ul style="list-style-type: none"> <li>・ MBSU LWSC: 14時間</li> <li>・ MBSU-2: 14時間</li> <li>・ TSU: 4 バッテリーパック: 12時間 6バッテリーパック: 17時間 8バッテリーパック: 23時間</li> </ul>   	MBSU LWSC MBSU-2 TSU
RRU	リレー接点を介してゲートの検出アラームを繰り返すリモートリレーユニット(RRU)。RRUモジュールは、金属探知器を連結されたドアシステムに統合するために使用できます。お客様のご要望によりリレーの追加も可能。	RRU-2
IRC-1	制御装置のワイヤレスでの遠隔操作によるプログラミング用の赤外線リモコン 	47180
上部接続モジュール	この延長ケーブル付きモジュールを使用すると、電源とシリアル通信をPCまたはRCU-2などのCEIAアクセサリに接続可能です。	・ 46650 ・ 180 mm: 89040 ・ 5 m: 95352
上部電源ケーブル	このケーブルを使用すると、AC/DCアダプターをTXアンテナの上部にあるPS/COMポートに接続できます。 	・ 10 m: 64228 ・ 20 m: 68346

# アクセサリ



ゾーン表示による  
視覚的アラーム

説明	コード
----	-----

**RCU2** CEIA金属探知器のアラーム信号およびプログラミングを含む完全リモートアクセスのためのコントロールユニットです。接続はシリアルケーブル接続、又はBluetooth(オプション)となります。



RCU2

**MD-SCOPE** PCによる設置調整や保守用に使う高機能なソフトウェアで、オシロスコープおよび端子機能を備えています。接続はBluetooth(標準)、または専用のケーブル接続が可能です。



MD-SCOPE2

**キャスターキット:**  
長距離向け  
(トランスポート&スタビライジングデバイス)

門型金属探知器の長距離移動用、高耐久仕様



楕円柱: 70569  
パネル: 70796

**キャスターキット:**  
短距離向け

門型金属探知器の短距離移動用



楕円柱: 77318  
パネル: 75459

**楕円柱型用保護カバー**

屋外に金属探知器を設置する際の不使用時の保護カバー

- ▶ 長寿命でヘビーデューティーに耐える材質と構造、耐火布でシームレス
- ▶ 折り畳み可能、コンパクト設計
- ▶ 引き裂き抵抗
- ▶ 清掃しやすい
- ▶ 悪戯防止機能
- ▶ 改造防止機能 - ロック可能

参照リンク:

[www.ceia.net/security/EllipticGateProtectiveCover.aspx?lan=us1](http://www.ceia.net/security/EllipticGateProtectiveCover.aspx?lan=us1)



楕円柱:  
 • 720 mm 通行幅: 64395  
 • 820 mm 通行幅: 76609  
 楕円柱(通過カウンター付き):  
 • 720 mm 通行幅: 76520  
 • 820 mm 通行幅: 76610



## アクセサリ

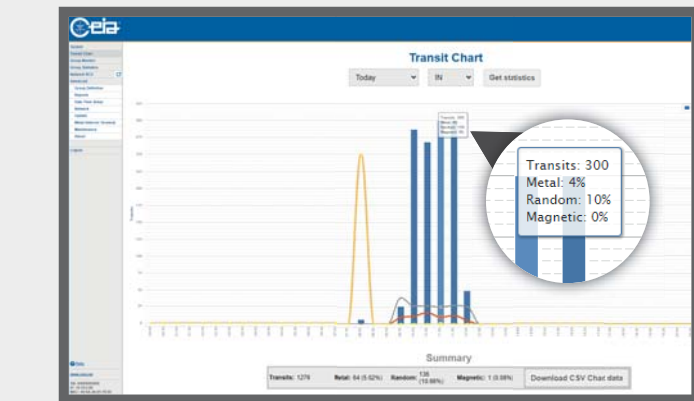
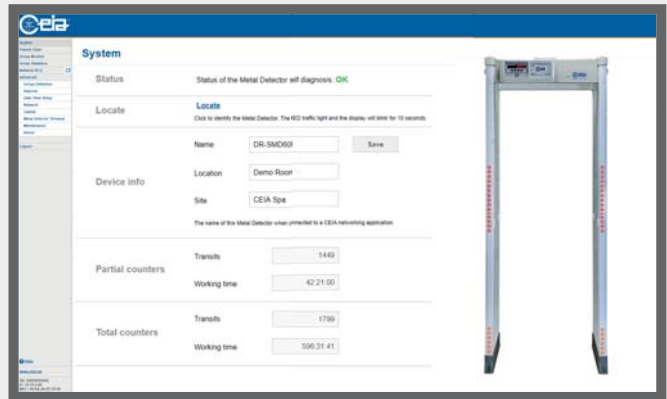
	説明	コード
<p>統合カメラシステム</p>	<p>サポートアームと接続ケーブルを備えたビデオカメラ APSiM3Plusモジュールのインストールが必須です。</p>	<p>楕円柱: 56110 パネル: 54253</p>
<p>TDU サーマルディテクション ユニット</p>	<p>TDU (Thermal Detection Unit)は、新型コロナウイルスのスクリーニング目的のアップグレードセンシングキットです。</p> <ol style="list-style-type: none"> <li>1 サーマカメラアーム</li> <li>2 デュアルレファレンス校正ユニット</li> <li>3 通過カウンター(すでに金属探知器に取付済みの場合は不要)</li> </ol>	<p>楕円柱 ・ TDU/E 1 + 2 ・ 4ビーム通過カウンター: 3</p> <p>パネル ・ TDU/P 1 + 2</p>
<p>金属探知器用の私 物置台</p>	<p>CEIA社製金属探知器とセットで使用して、検査の際に私物金属を取り外して一時的に置いておくための台:</p> <ol style="list-style-type: none"> <li>1 標準長さ: 610 mm</li> <li>2 延長版: 1200 mm</li> <li>3 屋外版: 1300 mm</li> </ol>	<p>標準: 18074 延長: 39491 屋外: 67021</p>
<p>安定化プレート</p>	<p>不規則な床面および可搬用途の場合、床への直接取り付けに代わる安心できる選択肢です。</p> <ol style="list-style-type: none"> <li>1 メタルアンカープレート</li> <li>2 傾き防止メタルプレート</li> </ol>	<p>メタルアンカープレート: 64355 傾き防止メタルプレート: 70914</p>
<p>工具不要組立キット</p>	<p>この付属品により、工具を使用せずに探知器を迅速に組立および分解できます。</p>	<p>楕円柱: 55699</p>
<p>テストサンプルキット</p>	<p>セキュリティレベルを正確に確認するための基準サンプルです。手順説明書と校正証明書が付属しています。</p>	<p>EMD-SK-GAL EMD-SK-GDML</p>
<p>OFV</p>	<p>運転機能確認のテストキット</p>	<p>OFV</p>

# 内蔵ウェブサーバー&ロガー



監視

- リアルタイムで金属探知器のネットワーク状態を監視
- 金属探知器の有効なパラメーターを中央制御で設定
- 通過フローの監視



レポート

- 検査された人数、及びアラーム発生率の自動的なレポート機能
- 通過データとセキュリティー機器設定データの詳細レポート機能



制御

- リモートコントロール(遠隔操作)とセキュリティーレベルを確認
- ウェブブラウザさえあれば、サーバーや特別なソフトウェアは不要
- 簡単にセットアップ可能なゼロ構成ネットワーク
- 2 x Ethernet 100base-TX



## APSiM2 Plus, APSiM3 Plus

APSiM2 PlusとAPSiM3 Plusモジュールは、処理に係る労働時間を減らし、チェックポイントの保全と管理に大きく貢献します。

## 仕様

ゲート構造	最新式の頑丈な洗浄可能でコンパクトな楕円柱 劣化、天候および摩耗に対する保護
運転機能	他の金属探知システムの5倍以上の高い識別および通行フロー 高い処理能力実現する最短0.2秒のクイックリセット時間 超高速検出(最大15m/秒) 動作機能検証システム内蔵 インバウンド、アウトバウンドおよびセキュリティレベルデータのワンタッチキー読み込み
品質	連続自己診断システム 実績のある信頼性 定期的な再校正および予防保守は不要 定期保守不要 フルデジタル設計
アラーム信号	「ハイトオンパーソン」位置特定用のマルチゾーンディスプレイバー 選択可能な入口/出口およびベISING表示による4本のライトバー 検知された目標物の質量に比例する緑色と赤色の計測信号 10種類の選択可能な連続およびパルスと34種類の特殊トーン 1mの距離で0~90dbAの範囲で選択可能な10段階の音響強度
信号タイプ	固定または通過中の質量に比例-4000ルクスの照明下で6mの距離から目視可能 60個の明確なゾーン(垂直方向20個×水平方向3列)、入口側および出口側
プログラミング	最大50の内蔵セキュリティプログラム 赤外線リモコン装置、BluetoothまたはEthernet 10/100 base T(オプション)インターフェースによるリモート操作 セキュリティレベル:国際規格(IS)コマンド / チップカード コントロールユニットの英数字ディスプレイおよびキーボードによるローカル操作 ユーザーおよびスーパーユーザーパスワードによって保護されているプログラミング/チップカードアクセス
環境データ	電源:100~277V ±10%、47~63Hz、40VA(標準消費電力) 運用温度:-20°C~+65°C(リクエストに応じて-37°C~+70°C) 保管温度:-37°C~+70°C 相対湿度:0~95%(結露無し)
設置データ	外部ケーブルを使用せず最短5cmの距離での2台以上の金属探知器の自動同期化 自動設置機能(OTS)

## 認証と適合

- 機能強化版金属探知器(EMD)の該当規格に適合
- 人体暴露および心臓ペースメーカーの安全性に関する該当の電磁規格に適合
- 世界中のすべての空港保安基準に適合
- 電氣的安全性およびEMCの該当する国際規格に準拠

## 運用場所

- 政府機関庁舎
- 空港
- 工場(セキュリティ用途)
- 原子力施設(セキュリティ用途)
- 刑務所、拘留所(面会者向け)
- 公共のイベント
- 遊園地
- 裁判所
- クルーズ用客船
- データセンター
- ホテル
- 学校の安全対策

## 総合的サポート

CEIA社はCEIAの施設もしくはお客様の施設において認定された技術者によって完全な運用および技術的なサポートを提供します。

## 設置例



スポーツイベント



ビルのセキュリティ用途



アミューズメントパーク



[www.ceia.net](http://www.ceia.net)