

PMD2 Plus/EZHD

ELIPTICKÝ, MULTIZÓNNOVÝ A ODOLNÝ PRŮCHOZÍ DETEKTOR KOVŮ

- Skvělá detekce a propustnost
- Vysoká úroveň rozlišení předmětů nepředstavujících nebezpečí
- V souladu s nejpřísnějšími bezpečnostními normami pro detekci zbraní
- 60 indikačních zón: • 20 vertikálně • 3 stranově
- Jedinečná spolehlivost
- Estetické, nenápadné a lehké provedení
- Rychlá instalace: k sestavení nepotřebujete žádné nástroje.
- Odolnost proti povětrnostním vlivům: Krytí IP65



MOŽNOST
PŘENOSNÉ
KONFIGURACE



www.ceia.net



Threat Detection through Electromagnetics

Přísné požadavky a nároky na detekci vyžadují, aby bezpečnostní kontroly fungovaly účinně i za velmi náročných podmínek. Volba správného detektoru kovů je klíčová.

Je třeba především zvážit: velikost a složení detekovaných předmětů [**BEZPEČNOSTNÍ ÚROVEŇ**], předměty a úroveň vlivu těla, které se mají ignorovat [**ROZLIŠENÍ**], počet osob, které budou kontrolním bodem procházet [**PROPUSTNOST**]. Těchto hodnot je třeba docílit i v prostředí s elektronickým a mechanickým rušením, a proto musí průchozí detektor kovů vykazovat vůči rušení výbornou odolnost [**ODOLNOST**].

Detektor kovů PMD2 Plus/EZHD vyhovuje všem požadavkům.

DETEKČNÍ PARAMETRY

- Detekce veškerých nebezpečných kovových zbraní, i v tělních dutinách

Nejpokročilejší bezpečnostní předpisy vyžadují detekci všech zbraní vyrobených z magnetických a nemagnetických kovů a zbraní vyrobených ze speciálních nemagnetických slitin. **Zařízení PMD2 Plus detekuje střelné zbraně a nože z těchto materiálů, i když jsou ukryté v tělních dutinách**, a přesně indikuje pozici předmětu hrozby, míru ohrožení a převažující složení. Personál provádějící kontrolu díky tomu získá přesnou informaci o kovovém předmětu a může maximálně efektivně a bezpečně jednat dle předpisů.

TECHNOLOGIE MET-IDENTITY

PMD2 Plus umožňuje za pomoci technologie Met-Identity zjistit, kde se kovy vnášené do zabezpečeného prostoru nacházejí, jaké je jejich množství a jakého složení tyto kovy jsou.

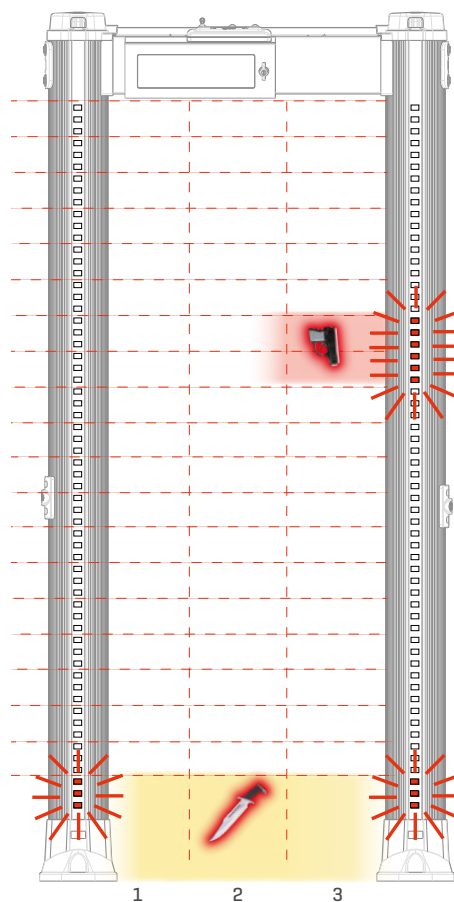
Ferr **no Fe**

► **MAGNETICKÉ KOVY**

► **NEMAGNETICKÉ KOVY**



VYSOKÉ
ROZLIŠOVÁNÍ A
PŘESNOST



60 INDIKAČNÍCH ZÓN S INDIKACÍ LEVÁ, STŘED A PRAVÁ

UNIKÁTNÍ SIGNALIZACE ALARMU



PROGRAMOVATELNÉ ZOBRAZOVACÍ SLOUPCE

- 4 multizónové zobrazovací sloupce, každý nastavitelný jako vstupní semafor a/nebo místní indikace alarmu
- Dobrá viditelnost kontrolní jednotky a indikace zón, nezávisle na pozici operátora a prostředí instalace

Přesná signalizace je předpokladem pro optimalizaci provozu a kontrolu toku. PMD2 Plus přináší uživateli plně nastavitelnou signalizaci. Dvojice vstupních bodů umožňuje nezávisle, s vysokou úrovní přesnosti, indikovat vertikálně a stranově oblast pronášeného detekovaného předmětu hrozby. Zároveň je lze nakonfigurovat jako semafor pro řízení průchodů detektorem.



ÚROVNĚ INTENZITY

- Přizpůsobitelný systém akustické signalizace alarmu:
 - ✓ 10 kontinuálních a pulzních tónů
 - ✓ 34 speciálních tónů

- 10 úrovní hlasitosti

Kompletní systém zvukových alarmů umožňuje přizpůsobit tóny a hlasitost, pomocí široké škály kontinuálních, pulzních a speciálních tónů. Velký rozsah hlasitosti umožňuje použití i ve velmi rušném prostředí.

- Velmi přesné počítadlo průchodů:

- ✓ Počet vstupů
- ✓ Počet výstupů
- ✓ Míra alarmů
- ✓ Automatická kompenzace opětovných kontrol jedné osoby



4 MULTIZÓNOVÉ ZOBRAZOVACÍ SLOUPCE

Světelné sloupce zobrazují polohu kovů vertikálně a stranově a lze je také nakonfigurovat jako semafor.



4PAPRSKOVÉ, VELMI PŘESNÉ POČÍTADLO PRŮCHODŮ



VELMI VYSOKÁ PROPUSTNOST

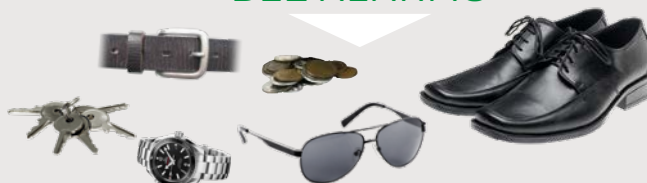
- JEDINEČNÁ PROPUSTNOST: Prvotřídní diskriminační technologie umožňuje ignorovat předměty osobní potřeby a zajistit tak rychlý tok průchodů



ALARM



BEZ ALARMU



NEJVÝKONNĚJŠÍ A VŠESTRANNÉ FUNKCE V OBLASTI ZABEZPEČENÍ



BEZPEČNOSTNÍ ÚROVNĚ

- Až 50 integrovaných bezpečnostních programů
 - Až 30 mezinárodních standardů
 - Až 20 vlastních programů

Nastavení úrovně bezpečnosti nemůže být snazší a univerzálnější než s detektorem *PMD2 Plus*. Uživatel může vybírat přímo ze známých mezinárodních standardů nebo si vyžádat úpravu dle vlastních požadavků. Uživatel si může vytvořit vlastní pracovní program a uložit jej v interní paměti pro budoucí použití.

- Čipové karty pro automatický výběr bezpečnostní úrovně a změnu parametrů



SYSTÉM ČIPOVÝCH KARET

- Všechny bezpečnostní standardy mohou být rozšířeny o volbu pravděpodobnosti náhodných alarmů

SYSTÉM ČIPOVÝCH KARET

Čipové karty pro automatický výběr bezpečnostní úrovně a změnu parametrů.



KOMUNIKAČNÍ MOŽNOSTI

TYP PROVOZU	ETHERNET	USB	INFRARED	BLUETOOTH	RS-232
Údržba	○	○		•	•
Vzdálené ovládání	○		•	•	•
Vzdálený sběr dat	○				

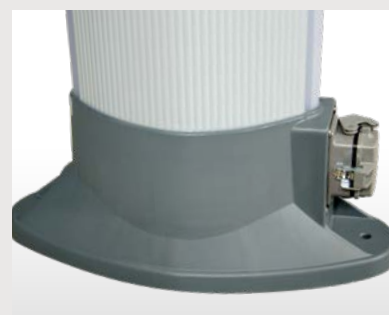
STANDARD • VOLITELNĚ ○

REVOLUČNÍ PŘÍNOS

- Lídr celého odvětví v oblasti odolnosti vůči okolnímu rušení
Výjimečná odolnost vůči okolnímu rušení znamená, že detektor kovů se snadno používá i v případě elektrického šumu.
- Mimořádná spolehlivost značky CEIA vám zajistí maximální návratnost investice
Celý systém se vyznačuje odolnou a spolehlivou elektronickou a mechanickou konstrukcí.
- Nevyžaduje recalibraci ani preventivní prohlídky
- Jednoduchá konstrukce, vysoká úroveň ochrany proti prachu a vodě a vysoká stabilita

NOVÝ ZAVÁDĚCÍ DESIGN

Mnohem vyšší stabilita.



RYCHLÁ INSTALACE



SAMO-
NASTAVENÍ
JEDNÍM
DOTYKEM

- Automatická instalace jediným dotykem [OTS]
Inovativní asistenční funkce pro instalaci v podobě automatického postupu krok za krokem.
- Rozsáhlé možnosti přizpůsobení pro instalaci v libovolném prostředí
- Funkce automatické kompenzace pro přizpůsobení větrnému prostředí.
- Díky autodiagnostice se průběžně monitoruje spolehlivost fungování.
- K dispozici jsou horní úchytné body pro stabilizaci v případě silného větru [až 25 mil/h].



1



2



3



4



RYCHLÁ INSTALACE

Nejsou potřebné žádné nástroje.

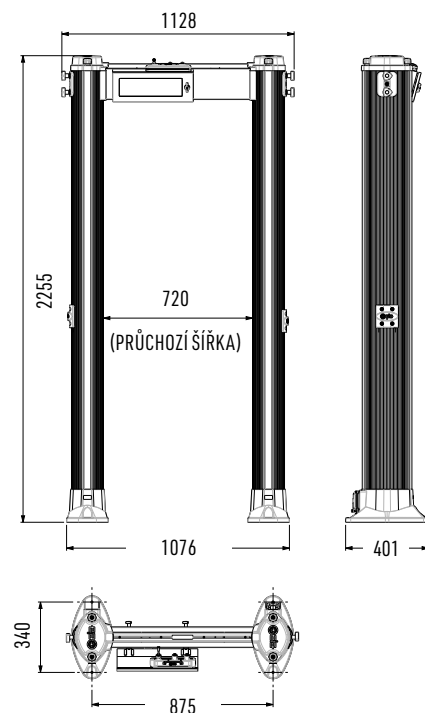
KONFIGURACE MODELŮ

VLASTNOSTI	PMD2 Plus/EZHD	PMD2 Plus/EZHD-N
	STANDARDNÍ VERZE	VERZE S OMEZENOU VÝŠKOU PRO NÁMOŘNICTVO
Omezená výška a pro místa s nízkým stropem	–	•
4 samostatně programovatelné zobrazovací sloupce nastavitelné jako zónový indikátor a semafor	•	•
60 indikačních zón (20 vertikálně x 3 stranově) s indikací levá, střed a pravá	•	•
Čtečka čipových karet	•	•
Bluetooth, Infrared a RS-232 komunikace	•	•
3 úrovně hesel a ochrana přístupu pomocí hardwarového klíče	•	•
Technologie Met-Identity (samostatná signalizace magnetického nebo nemagnetického alarmu)	•	•
Automatická instalace jedním dotykem (OTS)	•	•
Automatické ověření funkčnosti (OFV)	•	•
Automatická kompenzace vibrací (AVS, EVA)	•	•
Automatické vyhledání kanálu (CS)	•	•
Automatické přizpůsobení zesílení v oblasti podlahy (FGA)	•	•
Automatické ověření funkčnosti na technické úrovni (TFV)	•	•
Automatická kompenzace okolního rušení (ENA)	•	•
Napájení nízkým bezpečným stejnosměrným napětím	•	•
Velmi přesné počítadlo průchodů	○	○
Nastavitelné náhodné alarmy*	•	•
Integrovaný web-server a logger	○	○
Ochrana proti povětrnostním vlivům	•	•
Ochrana proti vandalismu a neoprávněným zásahům	•	•
Krytí IP65 (včetně volitelné odolnosti proti povětrnostním vlivům a ochrany proti vandalismu)	•	•
Přepavní kufr	○	○
820 mm užitná průchozí šířka	○	○

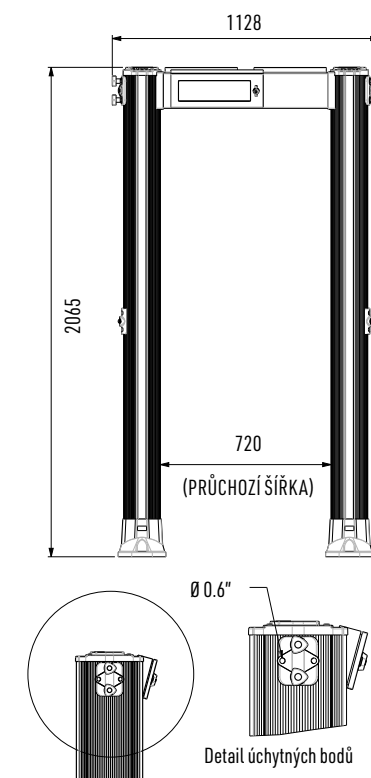
STANDARD • VOLITELNĚ ○ *Nutné počítadlo průchodů

ROZMĚRY [mm]

PMD2 Plus/EZHD



PMD2 Plus/EZHD-N



MOŽNOSTI

INTEGROVANÝ WEB-SERVER A LOGGER

Protivandalský vypínač, rozhraní RS-232, USB, ethernet 10/100 baseT, datový logger, sledování v reálném čase, integrovaný webový server, statistická analýza dat průchodů.

Part # APSiM2Plus/E

RYCHLÉ A VELMI PŘESNÉ POČÍTADLO PRŮCHODŮ

Dvě fotobuňky v horní části umožňují počítat průchody, alarmy a procento alarmů.

Part # 62928

PŘÍSLUŠENSTVÍ

ČIPOVÉ KARTY

Čipové karty pro jednoduchou bezpečnou volbu úrovně bezpečnosti a nastavování parametrů. Seznam čipových karet je k dispozici na vyžádání.

MBSU-2-HD

Nezávislá kompaktní napájecí jednotka s dlouhou životností v pouzdře z nerezové oceli s vysokým stupněm krytí IP65, se zabudovanou rychlou nabíječkou: [part # MBSU-2-HD]:

- obvyklá výdrž 13,6 hodin (minimálně 10 hodin) při nepřetržitém provozu
- obvyklá doba nabíjení 6,5 hodin

V 190 mm
H 440 mm
Š 138 mm



MD-SCOPE

Výkonný instalační a servisní software pro počítač. Zahrnuje funkci osciloskopu a terminálu: part # MD-SCOPE2.

Připojení probíhá prostřednictvím Bluetooth (standard) nebo kabelem: part # 3805.



RCU2

Kontrolní jednotka pro plně dálkový přístup, včetně signalizace alarmů a nastavení detektorů kovů CEIA: part # RCU2.

Připojení probíhá prostřednictvím Bluetooth (standard) nebo kabelem: part # 3618.



IRC-1

Infračervený dálkový ovladač pro bezdrátové dálkové nastavení řídicí jednotky. Part # 47180



HORNÍ PŘIPOJOVACÍ MODUL

Part # 63732



PŘEPRAVNÍ KUFR

- Chrání detektor kovů během přepravy a skladování
- Uspodňuje přesuny detektoru kovů
- Uzpůsoben pro všechny součásti a příslušenství
- Minimalizuje skladovací prostor
- Rozměry: 2340 mm x 420 mm x 760 mm
- Hmotnost (pouze obal): 60 kg

Part # 57290
[standardní verze]

Part # 64296
[verze pro námořnictvo]



OCHRANNÝ KRYT PRO ELIPTICKOU BRÁNU

Kryt slouží k ochraně brány u instalací trvale umístěných ve vnějším prostředí v době, kdy není přístroj používán. Chrání proti vodě, ultrafialovému záření, vlhkosti, nečistotě, písku, teplotním výkyvům a dalším vlivům okolního prostředí

Ochranný kryt se instaluje na sloupky, je odolný a chráněný proti povětrnostním vlivům. Je však také prodyšný a umožňuje odpařování vlhkosti zevnitř.

Kryt se snadno instaluje a demontuje.

Part # 64395



Kliknutím na níže uvedený odkaz spustíte video k ochrannému krytu pro eliptickou bránu:

www.ceia.net/security/EllipticGateProtectiveCover.aspx?lan=us1

STABILIZAČNÍ DESKY

Komfortní alternativa ke kotvení přímo do země.

- Standardní verze: part # 46705
- Verze do venkovního prostředí: part # 46706
- Pro nerovné podloží a mobilní aplikace: part # 46938



HORNÍ ÚCHYTY

Part # 64886



TESTOVACÍ VZORKY

Referenční vzorky pro přesné ověření bezpečnostní úrovně. Obsahuje návody k použití a certifikát o kalibraci:

- Part # EMD-SK-GAL
- Part # EMD-SK-GDML





SPECIFIKACE

KLÍČOVÉ VLASTNOSTI

Široký rozsah detekce nebezpečných předmětů od střelných zbraní po půlpalcové čepele
 Excelentní diskriminace osobních kovových předmětů
 60 indikačních zón (20 vertikálně x 3 stranově) s indikací levá, střed a pravá
 Technologie Met-Identity identifikuje a signalizuje typ kovu v reálném čase.
 Vysoce přesné počítadlo průchodu s automatickou kompenzací opětovných kontrol
 Možnost náhodných alarmů s nastavením od 0 % do 100 %
 Mimořádná odolnost vůči okolnímu rušení
 Standardní rozhraní: Bluetooth, Infrared
 Další dostupná rozhraní: Ethernet, USB

KVALITA

Systém průběžné autodiagnostiky
 Ověřená spolehlivost
 Nevyžaduje recalibraci ani preventivní prohlídky
 Není nutná plánovaná údržba
 Plně digitální provedení

KONSTRUKCE PRŮCHOZÍ BRÁNY

Nejmodernější, robustní a omyvatelné panely nebo kompaktní eliptické sloupce
 Ochrana proti stárnutí, počasí a otěru

CENTRÁLNÍ KONTROLNÍ JEDNOTKA

Ergonomické a robustní provedení
 Velmi dobře viditelný alfanumerický displej a programovací klávesnice
 Vyrobeno z moderních plastových materiálů nebo nerezové oceli s ochranou proti vandalům
 Přístup k přednímu panelu je chráněn hardwarovým klíčem a 3 úrovněmi hesla

SIGNALIZACE ALARMU

VIZUÁLNÍ SIGNALIZACE Multizónové zobrazovací sloupce pro lokalizaci předmětu na osobě
 4 světelné sloupce s možností indikace semaforu
 Zelené a červené signály odpovídající objemu detekovaného předmětu
ZVUKOVÁ SIGNALIZACE 10 volitelných souvislých a přerušovaných tónů plus 34 zvláštních tónů
 10 volitelných intenzit zvuku v rozsahu od 0 do 90 dBa ve vzdálenosti 1 m

TYP SIGNALIZACE

VIZUÁLNÍ Fixní nebo proporcionální objemu detekovanému při průchodu - viditelné do 6 metrů při osvětlení 4000 lux
VIZUÁLNÍ ZÓNOVÁ INDIKACE 60 různých zón (20 vertikálních x 3 stranově) na vstupní a výstupní straně

NASTAVENÍ

Až 50 integrovaných bezpečnostních programů
 Vzdálené pomocí infračerveného dálkového ovladače, technologie Bluetooth nebo ethernetového rozhraní 10/100 base T (volitelně)
BEZPEČNOSTNÍ ÚROVNĚ Příkaz pro mezinárodní standard (IS)
 Čipová karta
 Lokálně na kontrolní jednotce pomocí alfanumerického displeje a klávesnice
 Nastavení a čipové karty chráněny uživatelským a super-uživatelským heslem

PROVOZNÍ VLASTNOSTI

Velmi vysoká diskriminace a tok osob, více než pětinašobně vyšší než u ostatních detekčních systémů
 Rychlý restartu alarmu - jen 0,2 vteřiny pro vysokou propustnost
 Velmi vysoká rychlost detekce (až 15 m/s).
 Vestavěné ověření funkčnosti
 Výpis počítadel vstupů, výstupů a bezpečnostní úrovně lze vyvolat stiskem jedné klávesy

ÚDAJE PRO INSTALACI

Automatická synchronizace mezi dvěma nebo více detektory kovů při vzdálenosti pouze 15 cm bez použití externích kabelů
 Funkce automatické instalace (OTS)

PROVOZNÍ PODMÍNKY

- NAPÁJENÍ: 100...277 V- ±10 %, 47...63 Hz, 40 VA typický příkon
- PROVOZNÍ TEPLOTA: -20 °C až +65 °C (-37 °C až +70 °C na vyžádání)
- SKLADOVACÍ TEPLOTA: -37 °C až +70 °C
- RELATIVNÍ VLHKOST: 0 až 95 % (bez kondenzace)

CERTIFIKACE A SHODA S PŘEDPISY

- Je certifikován v souladu s platnými normami pro pokročilé detektory kovů
- Je v souladu s platnými normami pro vystavení osob a kardiostimulátorů působení elektromagnetického pole
- Je v souladu se všemi světovými předpisy pro letištní bezpečnost
- Je v souladu s platnými mezinárodními normami pro elektrickou bezpečnost a EMC.
- Nepoškozuje magnetická média (CD, pásky atd.).

KOMPLEXNÍ PODPORA

- Společnost CEIA poskytuje kompletní provozní a technické školení certifikovaným personálem, ve vlastních prostorách nebo u zákazníka.



CEIA - COSTRUZIONI ELETTRONICHE INDUSTRIALI AUTOMATISMI

Zona Industriale 54, 52041 Vicinaggio - Arezzo (ITALIE)

Tel.: +39 0575 4181 ▪ Fax: +39 0575 418298 ▪ E-mail: infosecurity@ceia-spa.com