



アラーム表示ゾーン

単体でコンパクトな  
軽量デザイン(総重量  
9.5 Kg)

いつでもすぐに使用  
可能



# MSD

磁気と電波を検出するポータブル探知器

## 高機能ポータブル携帯電話探知機

- バッテリーの有無に関わらずあらゆる携帯電話や持ち込みを禁止された機器(キー・フォブ携帯電話を含む)の検出
- マルチゾーンによる目標検出物の位置表示
- Bluetoothヘッドセット(付属品)を通じて秘密に運用
- 屋外使用可能な防水仕様
- 26時間連続運用可能な内蔵バッテリー付き
- あらゆる環境下でその検出力を発揮する自動調整機能
- 高耐久性のデザイン
- 組み立てや工具不要で直ちに使用可能



[www.ceia.net](http://www.ceia.net)

電磁場を利用した危険物探知

CEIA社は、全ての製品(プログラム含む)、アクセサリ、オプション品、価格と販売条件に対して、いつでも予告なく変更をする権利を有する。

45+  
years of  
experience

CEIA An  
ISO 9001 Company

携帯電話の不正使用は、世界中の矯正施設で増大しつつある問題の一つです。これらの機器は刑務所内の監視体制を出し抜くほど、安全性に対する重大な脅威となりえます。また囚人による刑務所内外での新たな犯罪を助長するものとなります。

CEIA MSDはキー・フォブ携帯電話、スマートフォン、無線送受信機等、あらゆる携帯電話や身体に隠された持ち込み禁止機器を容易に、且つ迅速に検出します。

## メリット

- バッテリーの有無に関わらずあらゆる携帯電話や持ち込みを禁止された機器（キー・フォブ携帯電話を含む）の検出
- 磁気と強磁性体の検出
- フルハイト(360度)検出
- 5つの個々のゾーンによって検出物の位置を表示
- Bluetoothヘッドセット(付属品)を通じたの秘密運用
- 屋外使用可能な完全防水仕様
- 4.5時間の充電で26時間連続使用可能なバッテリーを内蔵
- 単体でコンパクトな軽量デザイン(総重量9.5Kg・バッテリー含む)
- あらゆる環境下でその検出力を発揮する自動調整機能
- ステンレスと強化プラスチックを用いた高耐久性デザイン
- 設置場所の床面保護のためのラバー吸盤付き
- 組み立てや工具不要で直ちに使用可能
- 非放出機器:ペースメーカーやその他の医療機器に対する安全性



- 1 高解像度のグラフィックディスプレイ
- 2 電源ランプ
- 3 4つのキーボード
- 4 アラーム表示ランプ

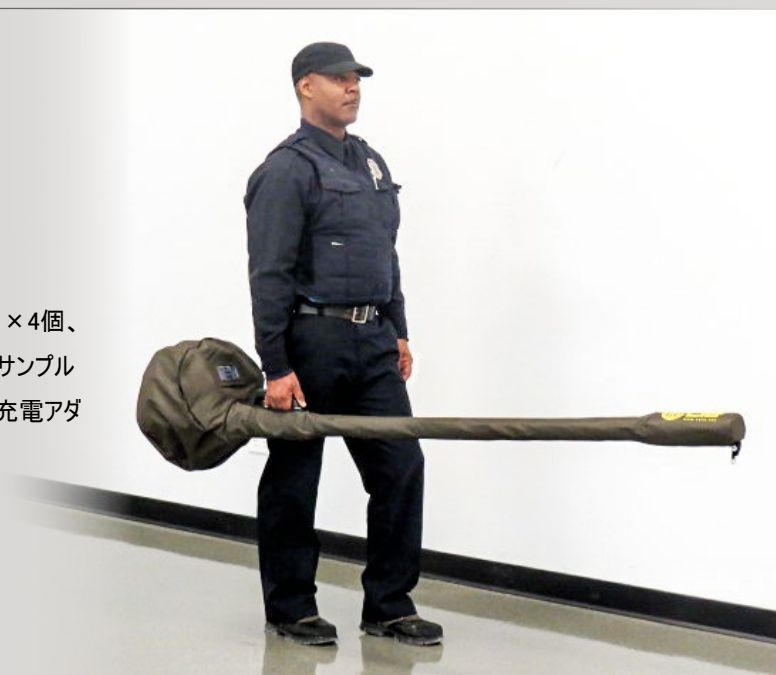
## 一人で持ち運び可能な保管用キャリーケース

- 丈夫で軽量なキャリーケース
- MSDの形状にフィットするカスタムメイド
- 付属品収納用のポケット付き
- 省スペース
- 以下のパーツを含みます:



全ての付属品が収まるキャリーケース

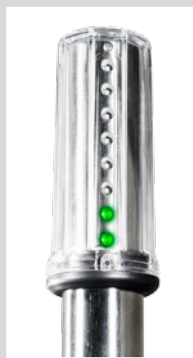
- ▶ MSD 本体
- ▶ 設置キット: ラバー吸盤脚×4個、6mm 六画レンチ、テストサンプル
- ▶ 外付 AC/DC バッテリー 充電アダプター
- ▶ キャリーケース
- ▶ Bluetoothヘッドセット



CEIA MSDは、人間工学に基づいてデザインされ、高度な検出と視覚的シグナル表示機能を組み合わせた信頼性のあるポータブルフルライト強磁性体探知機です。

CEIA MSDは単体で簡単に持ち運びができ、運用も短時間で可能です。

## マルチカラーステータス表示ライト



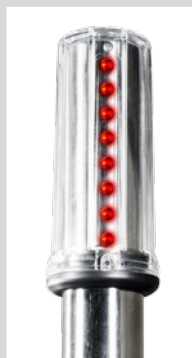
緑色ライト

通常運転中、非検出



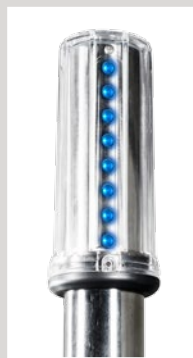
黄色ライト

警告信号:アラーム  
閾値未満で目標物を検出



赤色ライト

アラーム信号:アラーム  
閾値を超えた目標物を検出



青色ライト

自動学習および調整機能作動中 /  
Bluetoothデバイスとの  
接続動作中

BLUETOOTHヘッドセットによる秘かな  
アラーム信号

固定か比例ピッチによるアラーム  
閾値未満の検出シグナルに対する警告信号

固定か比例ピッチによるアラーム閾値を  
超える検出シグナルに対するアラーム信号音

連続、パルス、もしくは音量調節が可能な  
警告およびアラーム信号音

バッテリー電圧低下時:ダブルビーブ音

自己診断時のアラート(警報):断続音



## マルチゾーンによる目標物表示





## MSD 仕様

制御および表示	ON/OFFプッシュボタン		
	プログラム・ステータス読み出しの4つのキーボード		
セキュリティ	・ ユーザーおよびスーパーユーザーパスワードによって保護されているプログラムへのアクセス		
電源表示	・ 白色ランプ		
アラーム表示	<ul style="list-style-type: none"> <li>・ 緑色ライト: 通常運転中、非検出</li> <li>・ 赤色ライト: アラーム閾値を超えた目標物を検出</li> <li>・ 青色ライト: 自動学習機能作動中 / Bluetoothデバイスとの接続動作中</li> </ul>		
グラフィックディスプレイ	・ 使用中のメッセージ、プログラミングおよび自己診断警報		
マルチカラーステータス表示	<ul style="list-style-type: none"> <li>・ 緑色ライト: 通常運転中、非検出</li> <li>・ 黄色ライト: アラーム閾値未滿で目標物を検出</li> <li>・ 赤色ライト: → 継続点灯: アラーム閾値を超えた目標物を検出 → 5種類のゾーン表示 → 点滅: 障害発生</li> <li>・ 青色ライト: 自動学習機能作動中 / Bluetoothデバイスとの接続動作中</li> </ul>		
アラーム音響	<ul style="list-style-type: none"> <li>・ 固定または比例ピッチによるアラーム閾値未滿の目標物に対するアラーム音</li> <li>・ 連続、パルス音および音量調節が可能な警告およびアラーム音</li> <li>・ バッテリー電圧低下時: ダブルビープ音</li> <li>・ 自己診断時のアラート(警報): 断続音</li> </ul>		
Bluetoothヘッドセット	<ul style="list-style-type: none"> <li>・ 固定か比例ピッチによるアラーム閾値未滿の検出シグナルに対する警告信号</li> <li>・ 固定か比例ピッチによるアラーム閾値を超える検出シグナルに対するアラーム信号音</li> <li>・ 連続、パルス音、もしくは音量調節が可能な警告およびアラーム信号音</li> <li>・ バッテリー電圧低下時: ダブルビープ音</li> <li>・ 自己診断時のアラート(警報): 断続音</li> </ul>		
電源	外付 AC/DC バッテリー充電アダプター	100 … 240 V <sup>~</sup> , 47…63Hz, 40W	
	内蔵充電バッテリー	3時間の充電で最大17時間の連続運用が可能 4.5時間の充電で最大26時間の連続運用が可能	
環境条件	運用温度	-10°C ~ +65°C	
	保管温度	-37°C ~ +70°C	
	相対湿度	0~95%(結露なきこと)	
重量	・ MSD: 9.5 kg	・ AC/DCアダプター: 0.7 Kg	・ Bluetoothキット: 0.2Kg (充電器含む)
	・ キャリーケース: 0.6 Kg	・ 設置キット: 0.3Kg	
寸法	高さ: 1900mm	幅: 330 mm	
出荷情報	寸法 (WxDxH)	400 mm x 2000 mm x 480 mm	
	重量	24 kg	
保護等級	屋外で使用可能な完全防水仕様(IP55)		
オプション付属品	追加 Bluetoothヘッドセット: 部品番号61248(付属品としてBluetoothヘッドセット1個付き)		
	MSD-RRUリモートリレーユニット: 部品番号MSD-RRU		
	壁取付けキット: 部品番号67258		
認証と適合	非放出機器: ベースメーカーやその他の医療機器に対する安全性		
	人体暴露および心臓ペースメーカーの安全性に関する該当の電磁規格に適合		
	電氣的安全性およびEMCの該当する国際規格に適合し、認定済み		

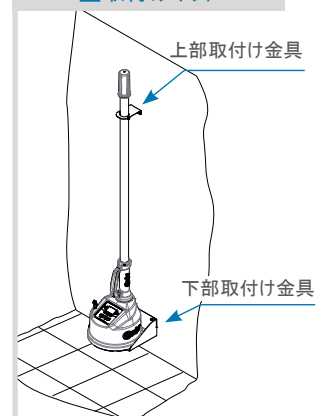
### 側方通行運転(片側)



### 通行運転(両サイド)



### 壁取付けキット



www.ceia.net

CEIA社は、全ての製品(プログラム含む)、アクセサリ、オプション品、価格と販売条件に対して、いつでも予告なく変更する権利を有する。