



Qualificato  
TSA

Standard di  
Prestazioni  
ECAC

# EMIS *series*

## DISPOSITIVI AUTOMATICI PER IL CONTROLLO DI CARGO NON METALLICO

- Rivelazione automatica di detonatori e componenti metallici di ordigni esplosivi
- Campo elettromagnetico di bassa intensità: non utilizza radiazioni ionizzanti
- Disponibile in differenti dimensioni per le operazioni di controllo su singoli pacchi o pallet
- Nessun operatore dedicato
- Completa registrazione e tracciabilità dei dati di programmazione e di controllo
- Nessuna calibrazione periodica e manutenzione preventiva

### IDEALE PER IL CONTROLLO DI

- Fiori e merci deperibili
- Prodotti cartacei
- Tessuti e Vestiario
- Prodotti di plastica e di legno

**EMIS 130200**  
per il controllo su pallet



[www.ceia.net](http://www.ceia.net)



*Threat Detection through Electromagnetics*

Gli apparati **EMIS** [**Electro-Magnetic Inspection Scanner**], basandosi sull'utilizzo di una **esclusiva tecnologia di analisi del profilo elettromagnetico elaborata da CEIA**, assicurano il rilevamento automatico dei detonatori e dei circuiti elettronici negli ordigni esplosivi, nelle munizioni e nelle armi di metallo [coltelli, armi da fuoco].

I modelli **EMIS 130160** e **130200** sono i **primi dispositivi automatici ad ispezione EM** per il controllo di pallet interi di merci non metalliche.

### RIVELAZIONE COMPLETAMENTE AUTOMATICA

CEIA EMIS è uno scanner elettromagnetico progettato per la rivelazione automatica di detonatori e componenti metallici negli ordigni esplosivi nascosti all'interno di carta, giornali, merci deperibili e materiale organico in genere.

L'analisi elettromagnetica costituisce il metodo più adatto e veloce per il controllo di merci deperibili su cargo non metallico. L'avanzata tecnologia impiegata nell'EMIS consente di minimizzare l'interazione con la merce stessa e non richiede alcuna ispezione visiva delle immagini da parte dell'operatore.

### DIFFERENTI DIMENSIONI PER LE OPERAZIONI DI CONTROLLO

- **EMIS 8075** per l'ispezione di singoli pacchi
- **EMIS 130160 - EMIS 130200** per il controllo su pallet
- **Tutti i modelli** possono essere impiegati sia in configurazione **"stand alone"** sia **in linea**.

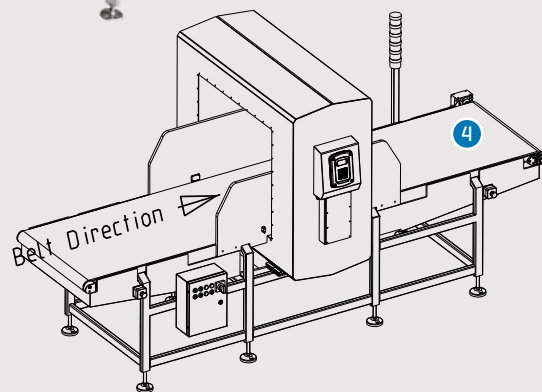
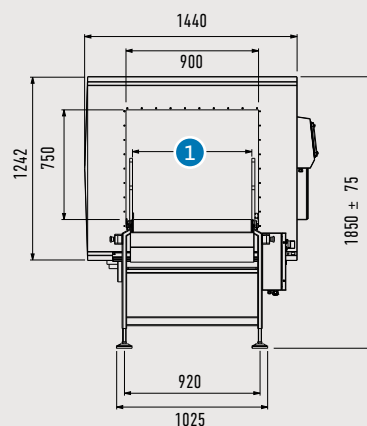
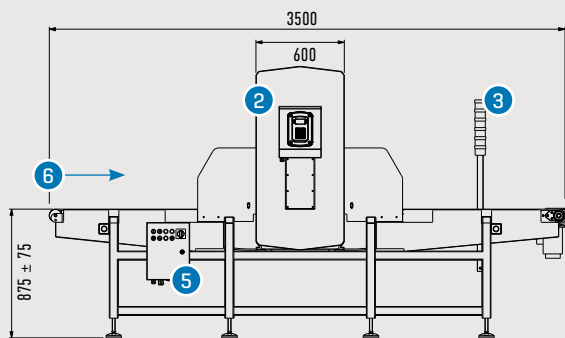


**EMIS 8075** per l'ispezione di singoli pacchi.

### DIMENSIONI [mm]

#### EMIS® 8075

- 1 TUNNEL D'ISPEZIONE: • 800 mm x 750 mm
- 2 PANNELLO DI PROGRAMMAZIONE
- 3 ALLARME VISIVO ED ACUSTICO
- 4 NASTRO TRASPORTATORE
- 5 UNITÀ DI CONTROLLO DEL MOTORE
- 6 ENTRATA



Gli apparati della **gamma CEIA EMIS** sono **i primi dispositivi** ad ispezione EM ad essere stati **qualificati secondo il programma di ispezione di sicurezza del cargo della TSA** americana, nonché i primi apparati testati nell'ambito del Processo Comune di Valutazione della CEAC (ECAC) ad aver **soddisfatto i requisiti dello standard di prestazione della CEAC (ECAC)**.

Infine sono gli unici apparati di questa categoria riconosciuti dall'**ENAC**.

### EFFICIENZA E COSTI OPERATIVI BASSI

La serie EMIS permette di controllare automaticamente pallet interi. Ciò consente di evitarne lo smontaggio e di mantenere un flusso di ispezione molto elevato rispetto ad altre tecnologie già in uso. L'analisi elettromagnetica offre prestazioni di rilevazione di livello superiore in grado di garantire la sicurezza di tutte le spedizioni.

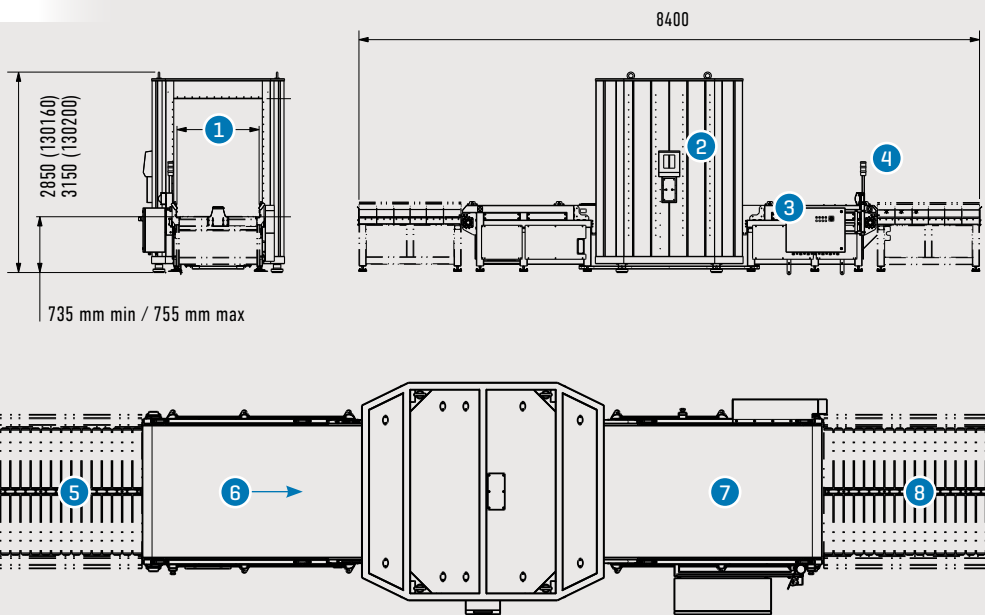
L'ispezione automatizzata non richiede la presenza di un operatore dedicato all'interpretazione di immagini ed evita così la rotazione regolare del personale per mantenere continuità di controllo. Una maggiore capacità di flusso viene garantita anche durante i periodi di grande affluenza dando così la possibilità di ridistribuire il personale, normalmente associato all'interpretazione delle immagini, a mansioni e zone più critiche.

La costruzione di elettronica allo stato solido non richiede né manutenzione né calibrazione periodica, determinando quindi una sostanziale riduzione dei costi nel ciclo di vita dell'apparecchiatura.

**EMIS-130160 and 130200 per il controllo su pallet.**

### EMIS® 130160 - 130200

- 1 TUNNEL D'ISPEZIONE
  - 1300 mm x 1700 mm (modello 130160)
  - 1300 mm x 2000 mm (modello 130200)
- 2 PANNELLO DI PROGRAMMAZIONE
- 3 ALIMENTAZIONE ED UNITÀ DI CONTROLLO DEL MOTORE
- 4 ALLARME VISIVO ED ACUSTICO
- 5 RULLIERA DI INGRESSO
- 6 NASTRO TRASPORTATORE DI INGRESSO
- 7 NASTRO TRASPORTATORE DI USCITA
- 8 RULLIERA DI USCITA





## CARATTERISTICHE TECNICHE

### CARATTERISTICHE PRINCIPALI

Analisi di merci deperibili e di carta senza contenuto di metallo		
Tecnologia di analisi a profilo elettromagnetico di proprietà CEIA		
Sensibilità di rilevazione al massimo carico: 0.5 ppm in peso (modelli 130160, 130200)		
Passaggio utile del tunnel di ispezione	Modello 8075: 800 mm x 750 mm	Modello 130160: 1300 mm x 1700 mm  Modello 130200: 1300 mm x 2000 mm
Altezza del nastro trasportatore	8075: 875 mm ± 75 mm regolabile 130160 - 130200: 735 mm min / 755 mm max	
Peso massimo trasportabile	8075: 180 Kg Tipico - 275 Kg distribuiti sulla lunghezza del nastro 130160 - 130200: 1500 Kg	
Altezza massima del pallet	130160: 1650 mm - 130200: 1950 mm	
Velocità/Tempo d'ispezione	30 m/min (8075) Meno di 1 min per pallet (130160 - 130200)	

### STRUTTURA

Materiale	Acciaio inox AISI 316L	
Grado di protezione	IP65	
Peso	8075: 700 kg	130160: 5000 kg 130200: 5150 kg

### ALIMENTAZIONE

Tensione	200-240 V, 50-60 Hz
Corrente massima	11.4 A (8075) - 20 A (130160 - 130200)

### PROGRAMMAZIONE E COMUNICAZIONE

Interfaccia moderna, semplice e robusta	
Display grafico organico ad altissimo contrasto	
Robusta tastiera antivandalica in acciaio inox	
Accesso alla programmazione protetto da livelli multipli di password	
Selezione del programma operativo	
Tipo di programmazione	Locale, tramite tastierino
Memoria	125 programmi, 100.000 eventi archiviabili
Connessione per dispositivo di memoria USB	

### FUNZIONI DI ALLARME

Rallentamento automatico e blocco del nastro trasportatore	
Azzeramento manuale dell'allarme e conseguente riavvio del nastro trasportatore	
Allarme visivo ed acustico	

### INGRESSI

Connessione di autorizzazione nastro successivo, pulsante di emergenza	
Interfaccia seriale RS232	Integrata
Connessione Bluetooth	Built-in (disattivabile)
Interfaccia USB	Integrata
Interfaccia Ethernet	Integrata 10 - 100 Base-T
Videocamera	Integrata IP camera (130160 - 130200)

### USCITE

5 relè programmabili (30Vca - 2.5A) per l'attivazione di dispositivi esterni	Relè "Pronto al carico"
	Relè "sistema pronto"
	Relè "espulsione"
	Relè nastro precedente
	Relè prodotto pulito

### DATI AMBIENTALI

- Temperatura Operativa: -10°C ÷ +50°C
- Temperatura di immagazzinamento: -25°C ÷ +70°C
- Umidità relativa: 0 ÷ 95% (senza cond.)

### CONFORMITÀ

- Conforme alle Normative CE ed alle Norme Internazionali per la Sicurezza Elettrica e la compatibilità elettromagnetica (EMC)
- Conforme alle Normative applicabili in materia di esposizione umana ai campi elettromagnetici e di sicurezza per portatori di pacemaker, innocuo per supporti magnetici (floppy disks, nastri magnetici, ecc.)

### CLASSI DI PRODOTTO

- Merci deperibili come:
  - pesce
  - carne
  - prodotti agricoli
  - fiori e materiale organico in genere
- Carta, plastica, gomma
- Animali vivi
- Tessuti e Vestiario senza particolari metalli

### CAMPI DI APPLICAZIONE

- Spedizionieri
- Centri di distribuzione (alimentari, poste)
- Fornitori di Logistica
- Servizi di Trasporto
- Magazzini



Zona Industriale 54/G, 52041 Vicinaggio - Arezzo

T +39 0575 4181 • F +39 0575 418298 • E infosecurity@ceia-spa.com

www.ceia.net

