



CALIFICADO
POR LA
TSA*

CONFORMA
EL ESTÁNDAR
ECAC*

EMIS® series

DISPOSITIVOS AUTOMÁTICOS PARA LA INSPECCIÓN DE SEGURIDAD EN EL TRANSPORTE DE CARGA

CARACTERÍSTICAS PRINCIPALES

- **DETECCIÓN AUTOMÁTICA** de detonadores y componentes metálicos de artefactos explosivos
- **BAJO COSTO DE PROPIEDAD**
- **NO REQUIERE UN OPERADOR ESPECIALIZADO**
- **ALTO RENDIMIENTO**
- **NO UTILIZA RADIACIÓN IONIZANTE**
- **CONSTRUCCIÓN COMPLETAMENTE DE ESTADO SÓLIDO**
(No necesita mantenimiento periódico o calibración)

INSPECCIÓN DE

- Flores y productos perecederos
- Artículos de papel
- Textiles y ropa
- Productos de plástico y madera



* Los dispositivos de la serie **EMIS** son los **únicos equipos de detección de metales para la carga** aprobados por la **ECAC** y calificados por la **TSA**.



www.ceia.net/security/emis/

Threat Detection through Electromagnetics



Los equipos **EMIS** (**Electro-Magnetic Inspection Scanner**, Escáner electromagnético de inspección) son dispositivos de inspección diseñados para cargas no metálicas. **La tecnología de análisis de perfil electromagnético exclusiva de CEIA** garantiza una detección automática de detonadores y circuitos eléctricos en **IED** (*Improvised Explosive Devices*, Artefactos explosivos improvisados), munición y armas compuestas de metal (arma blanca, armas de fuego). En caso de detección, los detectores emiten una alarma sonora y visual.

DETECCIÓN AUTOMÁTICA

El **EMIS** está diseñado para detectar automáticamente detonadores y componentes metálicos de artefactos explosivos dentro de papel, periódicos, productos perecederos como hortalizas, pescado y carne (fresca o congelada) y material orgánico en general.

La inspección electromagnética es el método más adecuado y rápido para comprobar cargas no metálicas. La tecnología avanzada que utiliza **EMIS** minimiza la interacción con los productos y no depende de la interpretación visual de una imagen por un operador.

DIFERENTES TAMAÑOS

- ✓ **EMIS 8075** PARA INSPECCIONAR PAQUETES
- ✓ LOS MODELOS **EMIS 130160 - EMIS 130200** PUEDEN ANALIZAR CARGAS PALETIZADAS
- ✓ **TODOS LOS MODELOS** PUEDEN SER UTILIZADOS COMO DISPOSITIVO DE INSPECCIÓN INDEPENDIENTE O CONJUNTAMENTE CON OTROS EQUIPOS

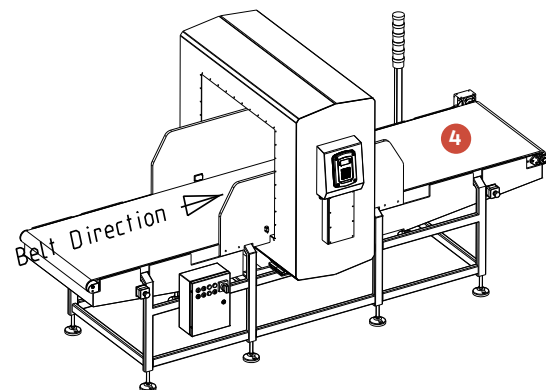
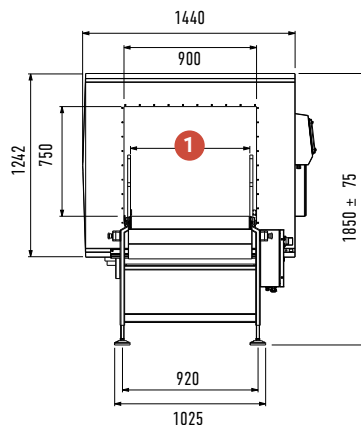
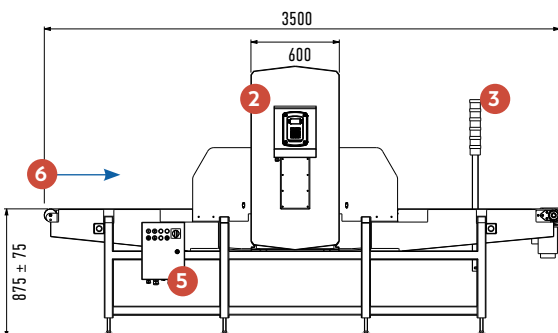


EMIS 8075 PARA INSPECCIONAR PAQUETES

DIMENSIONES TOTALES (mm)

EMIS 8075

- 1 SUPERFICIE ÚTIL TÚNEL: 800 mm x 750 mm
- 2 PANEL DE PROGRAMACIÓN
- 3 ALARMA ÓPTICA Y ACÚSTICA
- 4 CINTA TRANSPORTADORA
- 5 UNIDAD DE CONTROL DEL MOTOR
- 6 ENTRADA



Los modelos **EMIS 130160** y **130200** son los **primeros escáneres electromagnéticos automáticos** disponibles para la inspección de palés completos con cargas no metálicas. Además, son los **primeros escáneres e.m. calificados por el programa de inspección de carga aérea de la TSA.**

También son los primeros dispositivos probados por el proceso de evaluación común (**CEP**) de la ECAC y **cumplen con la norma de rendimiento ECAC** para equipos de detección de metales (**MDE**).



EFICACIA Y BAJO COSTE DE PROPIEDAD

EMIS permite escanear automáticamente palés completos, evitando así la necesidad de desmontarlos y garantizando el máximo rendimiento en comparación con otras tecnologías aprobadas. **El análisis electromagnético automático ofrece un nivel superior de detección, garantizando así la seguridad de todos los envíos.**

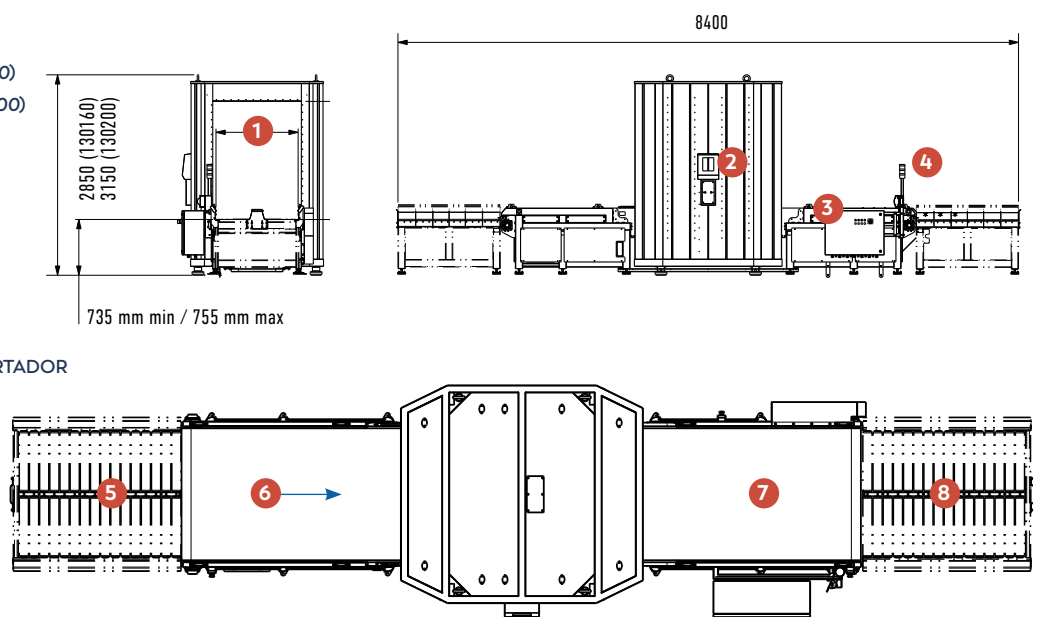
El proceso de escaneo automatizado no requiere la intervención de un operador para interpretar la imagen, ni periodos de rotación periódicos de personal para un funcionamiento continuo. En periodos de máxima actividad, **EMIS** ofrece mayores resultados y permite emplear al personal dedicado habitualmente a la interpretación de las imágenes en áreas donde se necesite más.

La estructura sólida no precisa mantenimiento periódico ni calibración, lo que reduce notablemente el coste de ciclo de vida del equipo.

EMIS 130160 AND 130200 PARA CARGAS PALETIZADAS

EMIS 130160 - 130200

- 1 SUPERFICIE ÚTIL TÚNEL:
1300 mm x 1700 mm (modelo 130160)
1300 mm x 2000 mm (modelo 130200)
- 2 PANEL DE PROGRAMACIÓN
- 3 ALIMENTACIÓN ELÉCTRICA Y UNIDAD DE CONTROL DEL MOTOR
- 4 ALARMA ÓPTICA Y ACÚSTICA
- 5 ENTRADA TRANSPORTADOR DE RODILLOS
- 6 ENTRADA ESTRUCTURA TRANSPORTADOR
- 7 SALIDA ESTRUCTURA TRANSPORTADOR
- 8 SALIDA TRANSPORTADOR DE RODILLOS



ESPECIFICACIONES



FUNCIONES DE DETECCIÓN

Análisis de contenedores de productos perecederos y papel sin contenido de metal	Tecnología de análisis de perfil electromagnético de CEIA
0,5 ppm sensibilidad de detección de peso con carga máxima (modelos 130160 , 130200)	
Superficie útil túnel	8075 : 800 mm x 750 mm 130160 : 1300 mm x 1700 mm 130200 : 1300 mm x 2000 mm
Altura de la cinta transportadora	8075 : 875 mm ± 75 mm ajustable 130160 - 130200 : 735 mm min / 755 mm max
Peso máximo transportable	8075 : 180 Kg típico – 275 Kg distribuidos uniformemente 130160 - 130200 : 1500 Kg
Altura máxima de palés	130160 : 1650 mm 130200 : 1950 mm
Velocidad/Tiempo de inspección	30 m/min (8075) Menos de 1 minuto para palet (130160 - 130200)

ESTRUCTURA

Material	Acero inoxidable AISI 316L	
Grado de protección	IP65	
Peso	8075 : 700 kg	130160 : 5000 kg 130200 : 5150 kg

ALIMENTACIÓN ELÉCTRICA

Tensión de alimentación:	200-240 V, 50-60 Hz
Corriente máxima	11.4 A (8075) - 20 A (130160 - 130200)

PROGRAMACIÓN Y COMUNICACIONES

Interfaz moderna, robusta y fácil de usar	
Pantalla gráfica de alto contraste (3000:1), de fácil lectura	
Teclado de acero inoxidable, robusto y antivandálico	
Acceso de programación protegido mediante múltiples niveles de contraseña	
Selección del programa operativo	
Tipo de programación	Teclado local incorporado
Memoria	125 programas, 100000 eventos almacenables
Conexión dispositivo de almacenamiento USB	

FUNCIONES DE ALARMA

Desaceleración y parada automática del transportador	
Restablecimiento manual de alarma y posterior reinicio del transportador	
Alarmas ópticas y acústicas	

ENTRADAS DE CONTROL

Conexión de: autorización siguiente transportador, botón de emergencia	
Interfaz serial RS232	Incorporada
Conexión Bluetooth	Incorporada (desactivable)
Interfaz USB	Incorporada
Interfaz Ethernet	Incorporada 10 - 100 Base-T
Cámara de video	Cámara IP integrada (130160 - 130200)

SALIDAS

5 relés programables (30Vca – 2.5A) para la activación de dispositivos externos:	
Relé "Listo a la carga" • Relé "Listo" • Relé "Expulsión" • Relé "Banda transportadora anterior" • Relé "Producto Conforme"	

DATOS AMBIENTALES

- Temperatura de funcionamiento: -10°C a +50°C
- Temperatura de almacenamiento: -25°C a +70°C
- Humedad relativa: de 0 a 95% (sin condensación)

CONFORMIDAD

- Cumple con las normas internacionales actualmente aplicables para la seguridad eléctrica y la compatibilidad electromagnética (EMC).
- Cumple la normativa sobre marcapasos, desfibriladores u otros soportes vitales, mujeres embarazadas y soportes magnéticos.

GRUPOS DE PRODUCTOS APLICABLES

- Granos, alimento animal, hortalizas, productos perecederos, productos de panadería, productos secos
- Marisco y carne
- Textiles y ropa (sin accesorios metálicos)
- Productos de papel, plástico, caucho
- Material impreso
- Flores y hierbas

PARA LAS SIGUIENTES CCSF*

- Instalaciones de envío
- Instalaciones de transporte de mercancías
- Proveedores de logística de terceros
- Plantas de producción
- Almacenes
- Centros de distribución
- Agricultores

* CCSF: Instalaciones certificadas de inspección de carga



CEIA - Zona Industriale 54, 52041 Viciomaggio - Arezzo (ITALIA)

+39 0575 4181 • infosecurity@ceia-spa.com

www.ceia.net/security/emis/

CEIA se reserva el derecho de modificar los modelos (programación incluida), los accesorios y los opcionales, precios y condiciones de venta sin previo aviso. DP210K0004v7000hES

