

CLASSIC

45+
years of
experience
1971-2016

METAL DETECTOR A TRANSITO

- Alto livello di uniformità di rivelazione
- Tecnologia estremamente avanzata
- Facile da installare e da usare
- Adatto ad applicazioni in cui necessita di essere trasportato
- Non richiede nessuna manutenzione
- Prezzo accessibile

APPLICAZIONE

- ✓ MUNICIPI
- ✓ SCUOLE
- ✓ HOTEL
- ✓ PARCHI DI DIVERTIMENTO
- ✓ EVENTI SPECIALI
- ✓ NIGHT CLUB



FACILE DA
INSTALLARE

IL PIÙ PRATICO E IMMEDIATO ALL'UTILIZZO
DEI METAL DETECTOR IN COMMERCIO



www.ceia.net



Threat Detection through Electromagnetics



Il Classic è un Metal Detector a Transito progettato e costruito appositamente per rispondere alle specifiche esigenze di sicurezza delle strutture aperte al pubblico, quali scuole, hotel, parchi di divertimento, municipi, ecc.

Il Metal Detector Classic combina i requisiti di Sicurezza con un elevato livello di efficienza operativa che consente un alto flusso di persone attraverso il portale con il minimo numero di allarmi intempestivi, così effetti personali come monete, chiavi, fibbie di cinture possono passare attraverso il campo magnetico senza causare allarmi.

Il Metal Detector Classic è leggero e compatto, quindi trasportabile ed utilizzabile in ogni genere di applicazione. L'esclusivo design cilindrico lo rende esteticamente gradevole ed adatto ad essere utilizzato nelle applicazioni che richiedono particolare discrezione.

Il Classic non richiede particolare addestramento per essere utilizzato: questo lo rende il più pratico e immediato all'utilizzo dei Metal Detector in commercio.

I Metal Detector CEIA sono stati selezionati da Agenzie di Sicurezza di tutto il mondo per proteggere le persone ed i luoghi più strategici. Il Metal Detector Classic è rispondente alle principali normative internazionali sulla Sicurezza, ed è in grado di rivelare armi di materiali magnetici, non-magnetici e leghe miste.

CARATTERISTICHE TECNICHE

CARATTERISTICHE PRINCIPALI	Sensibilità regolabile digitalmente, con un'ampia gamma di valori
	Funzionamento programmabile, controllato da microprocessore
	Accesso alla programmazione protetto da una serratura meccanica
	Sincronizzazione automatica tra due o più Metal Detector, con distanza reciproca fino a 5 cm senza impiego di cavi
	Elettronica professionale ad alta integrazione ed elevata affidabilità
	Centrale Elettronica di controllo integrata nel rivelatore
	Assenza di tarature iniziali o periodiche
DATI PER L'INSTALLAZIONE	Alimentazione: 115 VAC (230 VAC disponibile su richiesta) +10/-20%, 45-65 Hz, 20 VA max
	Temperatura operativa: da -20°C a +70°C. (da -37°C a +70°C su richiesta)
	Temperatura di immagazzinamento: da -37°C a +70°C
ALLARMI	Umidità relativa: da 0 a 95% (senza condensa)
	Display ad alta visibilità
	Segnalazioni verdi e rosse con indicazione proporzionale alla massa dell'oggetto in transito
	Allarme ad alta intensità acustica
	Volume e tono dell'allarme programmabili

CERTIFICAZIONI E CONFORMITÀ	Rispondente alle Normative sui portatori di pacemakers, supporti vitali, donne in stato di gravidanza e supporti magnetici (CD, audiocassette, videocassette e simili)
	Conforme alle normative internazionali di Sicurezza per i Metal Detector a transito
ACCESSORI	Rispondente alle Normative CE ed alle Norme Internazionali per la Sicurezza Elettrica e la compatibilità elettromagnetica (EMC)
	Piastre metalliche di stabilizzazione



Campioni di test	
Mobile portaoggetti per il deposito di oggetti metallici personali	

- Cassa di trasporto:
- protegge il metal detector durante il trasporto e l'immagazzinamento;
 - facilita gli spostamenti del metal detector



CLASSIC/NAVY



Il modello Classic/Navy, progettato per ambienti con soffitto di altezza limitata, è fornito di unità elettronica protetta da un contenitore di acciaio inox utilizzabile all'esterno, impermeabile con grado di protezione IP65.

SOTTO LA SOGLIA DI ALLARME

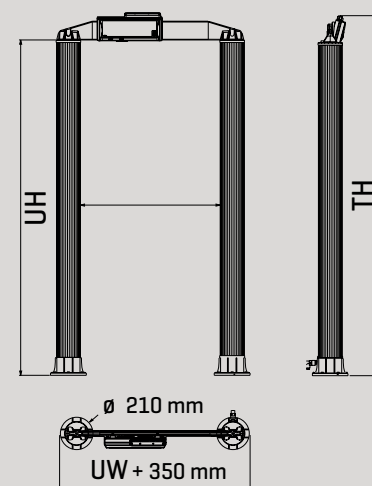
- Piccola massa metallica
- Massa metallica media

SOPRA LA SOGLIA DI ALLARME

- Massa metallica media
- Grande massa metallica

SEGNALAZIONE VERDE E ROSSA CON INDICAZIONE PROPORZIONALE ALLA MASSA DELL'OGGETTO IN TRANSITO

DIMENSIONI [mm]



	CLASSIC	CLASSIC/NAVY
UW	720/820* mm	720/820* mm
UH	1965 mm	1835 mm
TH	2152 mm	2000 mm

* DISPONIBILE SU RICHIESTA



COSTRUZIONI ELETTRONICHE INDUSTRIALI AUTOMATISMI

Zona Industriale 54/56, 52041 Vicinaggio - Arezzo

Tel.: +39 0575 4181 • Fax: +39 0575 418298 • E-mail: infosecurity@ceia-spa.com